

YOUR ACCESS TO REVOLUTION

MAGNETIC[®]
ACCESS TO PROGRESS



MAGNETIC AUTOCONTROL GMBH
www.magnetic-access.com

FlowMotion[®]
Personensperren

*„If you are truly innovating,
you don't have a prototype you can refer to.“*
Jonathan Ive



YOUR ACCESS TO REVOLUTION

Die Entwicklung im Bereich der Personensperren stand lange Zeit im Zeichen der Evolution. Die Lesegeräte wurden drahtlos, biometrische Erkennungsmethoden kamen auf und die Personendaten der berechtigten Nutzer werden mittlerweile digital erfasst und zentral verwaltet. An den Personensperren selbst hat sich indes wenig verändert: Noch immer verstellen Gehäuse aus Stahlblech berechtigten Nutzern den Weg.

Mit den FlowMotion®-Personensperren stellen wir von Magnetic die Zeichen jetzt auf Revolution und interpretieren die Sicherheit in Gebäuden völlig neu. Wir sehen Zutrittskontrollsysteme nicht mehr als aufgesetzte Sicherheitsmechanismen, sondern als integrale Bestandteile von Gebäuden. Sie sind keine Sperren mehr nach außen, sondern Wege nach innen, die die Eintretenden beim Betreten des Gebäudes willkommen heißen und ihnen den Weg weisen. Damit steigern wir nicht nur die Akzeptanz bei den Benutzern – durch die konsequente und systematische Überprüfung aller Personen leisten wir auch einen wesentlichen Beitrag zu mehr Sicherheit im Gebäude.

Um diese Neuinterpretation zu realisieren, haben wir alles auf null gesetzt und unsere Durchgangssysteme grundlegend neu entwickelt. Das Ergebnis ist ein einzigartiges Design, das sich mit seinen fließenden Linien und seinen umfangreichen farblichen Gestaltungsmöglichkeiten nahtlos in die anspruchsvollen Architekturen von Unternehmen, Kulturinstitutionen und öffentlichen Einrichtungen einfügt. Die Voraussetzung für die außergewöhnliche Formgebung ist ein neuer Werkstoff: mDure ist nicht nur extrem langlebig und beständig, sondern vermittelt den Besuchern durch seine warme und freundliche Haptik einen angenehmen ersten Kontakt. Und weil wir unsere Zutrittssysteme als Weg ins Gebäude sehen, haben wir sie mit einer vielseitigen Beleuchtung ausgestattet, die den Benutzern den Weg weist und sie intuitiv durch den Zutrittsprozess leitet.

Auch wenn Revolutionen das Alte radikal in Frage stellen, sind wir in einer Sache unserem bisherigen Konzept treu geblieben: Sie dürfen sich nach wie vor auf unsere energieeffiziente, zuverlässige und extrem langlebige Antriebs- und Steuerungstechnik verlassen.

TRETEN SIE EIN!

Eine große Familie

Die Modellreihe FlowMotion®



mTripod / mTripod short

Die Komfortable: Der leichtgängige Antrieb und die feinfühligere Aufschlags-erkennung machen das Passieren von mTripod und mTripod short besonders einfach und angenehm.

Sperrtechnologie
Dreh Sperre

Öffnungs- und Schließgeschwindigkeit
mittel

Sicherheitsstufe
niedrig

mSwing

Die Vielseitige: Mit der Schwenktür mSwing gestalten Sie nicht nur optisch ansprechende Eingänge, sie ist auch unsere Spezialistin für barrierefreie Zugänge und sichere Fluchtwege.

Sperrtechnologie
Schwenktür

Öffnungs- und Schließgeschwindigkeit
niedrig

Sicherheitsstufe
niedrig

mWing

Die Elegante: Ein offenes Gehäuse, kurze Öffnungszeiten und ein fließender, berührungsloser Durchgang – es gibt keine Zutrittslösung, die sicherer und eleganter ist als mWing.

Sperrtechnologie
Personenschleuse mit Schwenktüren

Öffnungs- und Schließgeschwindigkeit
hoch

Sicherheitsstufe
mittel bis hoch (je nach Sperrelement)

mTwing

Die Transparente: Die gläsernen Sperr-elemente und Geländer geben den Blick ins Gebäude frei. Aber nur den Blick: Denn sie verhindern das Unterklettern und sorgen für zuverlässige Vereinzelung.

Sperrtechnologie
halbhohes Drehkreuz

Öffnungs- und Schließgeschwindigkeit
niedrig

Sicherheitsstufe
niedrig

mSlide

Die Sichere: An ihr kommt keiner vorbei – und drüber schon gar nicht. Die Sperr-elemente von mSlide sind bis zu 1800 mm hoch und grenzen sensible Bereiche mit einer durchgehenden Glasfläche ab.

Sperrtechnologie
Personenschleuse mit Schiebetüren

Öffnungs- und Schließgeschwindigkeit
hoch

Sicherheitsstufe
mittel bis hoch (je nach Sperrelement)

mFlap

Die Schnelle: Unschlagbar! mFlap bietet die höchsten Öffnungs- und Schließ-geschwindigkeiten unserer FlowMotion®-Personensperren. So kontrolliert sie große Besucherzahlen in kürzester Zeit.

Sperrtechnologie
Personenschleuse mit Flügelklappen

Öffnungs- und Schließgeschwindigkeit
hoch

Sicherheitsstufe
niedrig

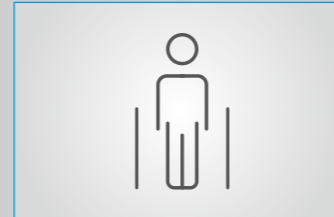
FlowMotion®

Eine faszinierende Optik ...



Die Zutrittskontrolle

Die Personensperren der Modellreihe FlowMotion® lassen sich mit allen gängigen Lesegeräten ansteuern. Die Stirnflächen ermöglichen den Einbau von zahlreichen Kartenleser-Modellen und sorgen so für größtmögliche Flexibilität.



Komfortabler Durchgang

Der leichtgängige Motorantrieb macht den Zutrittsprozess besonders komfortabel und sorgt mit seiner feinfühligem Aufschlagserkennung für maximale Personensicherheit.



Freie Fluchtwege

Bei Stromausfall oder auf ein Alarmsignal hin geben die FlowMotion®-Sperren den Durchgang frei. Nach dem Ende des Alarms oder bei Spannungswiederkehr nehmen sie den Betrieb automatisch wieder auf.



Sichere Zutrittskontrolle

Lichttaster (Option) geben beim Übersteigen und Unterschreiten zuverlässig Alarm. Die Verriegelung im geschlossenen Zustand (Option) verhindert jeden forcierten Durchgang.



Umfassende Funktionen

Die Notfallfreigabe, ein Impulszähler und ein Zufallsgenerator zur Personenkontrolle gehören bei FlowMotion® bereits zur Grundausstattung und sind direkt in der Steuerung integriert.

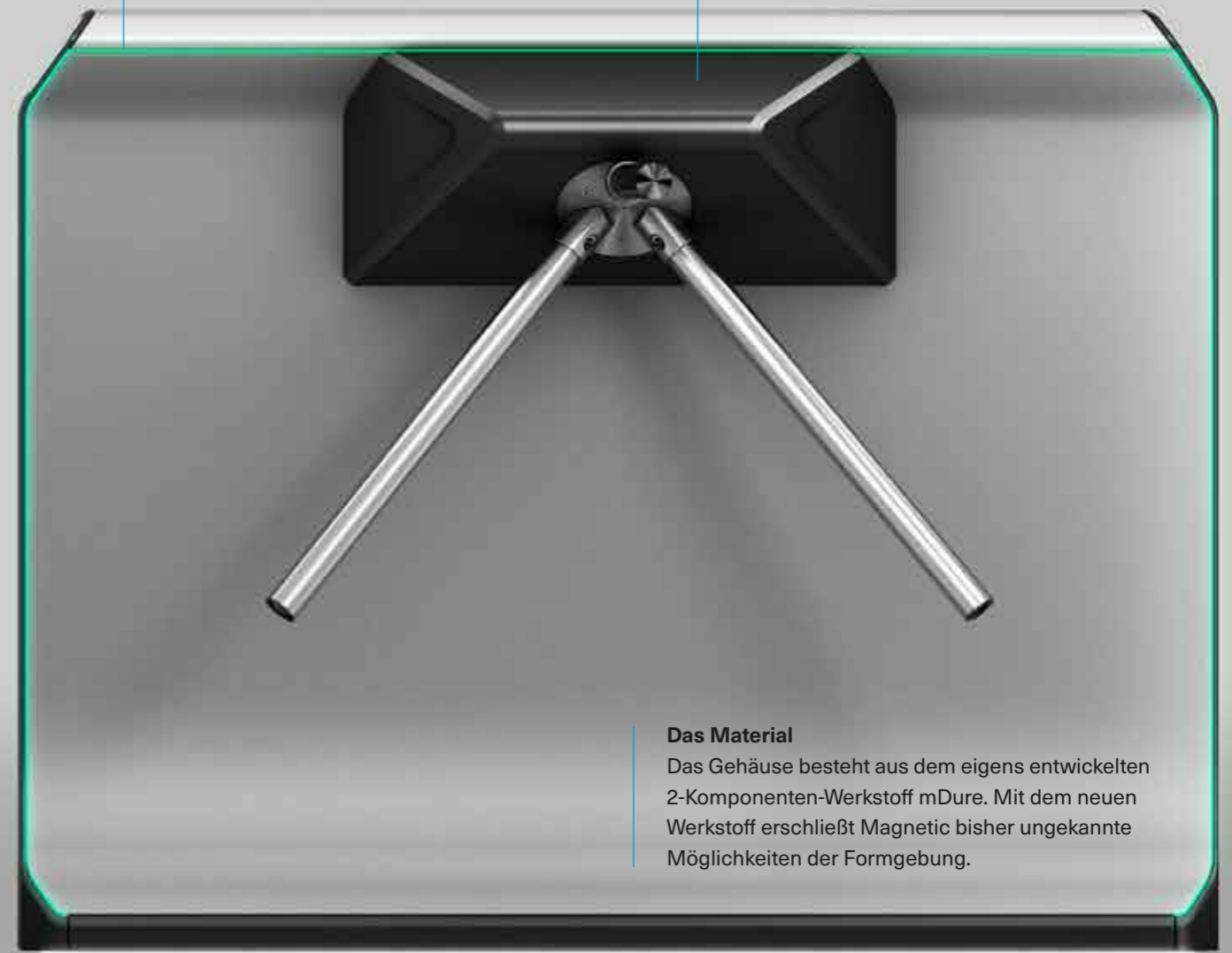
Die Haptik

Anders als Edelstahl ist der Werkstoff mDure nicht kalt und hart, sondern fühlt sich angenehm warm und griffig an. Besuchern wird dadurch bereits beim Betreten des Gebäudes ein freundlicher Empfang bereitet.



Die Beleuchtung

Die Rahmenkantenbeleuchtung (Option) unterstreicht nicht nur das schlanke Design, sie zeigt auch die Durchgangsbereitschaft an. Die Bodenbeleuchtung (Option) trägt zusätzlich zu einer zuverlässigen Personenlenkung bei.



Das Material

Das Gehäuse besteht aus dem eigens entwickelten 2-Komponenten-Werkstoff mDure. Mit dem neuen Werkstoff erschließt Magnetic bisher ungekannte Möglichkeiten der Formgebung.

Die Formgebung

Die Markenzeichen von FlowMotion® sind die extrem schmale Silhouette, die weichen Formen und die fließenden Linien. Das schlanke Design fügt sich harmonisch in architektonisch anspruchsvolle Umgebungen ein und steigert durch die einladende Formgebung die Akzeptanz der Benutzer.



FlowMotion®

...hervorragende innere Werte...

Die Steuerung

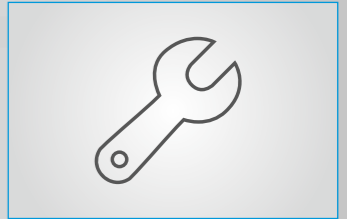
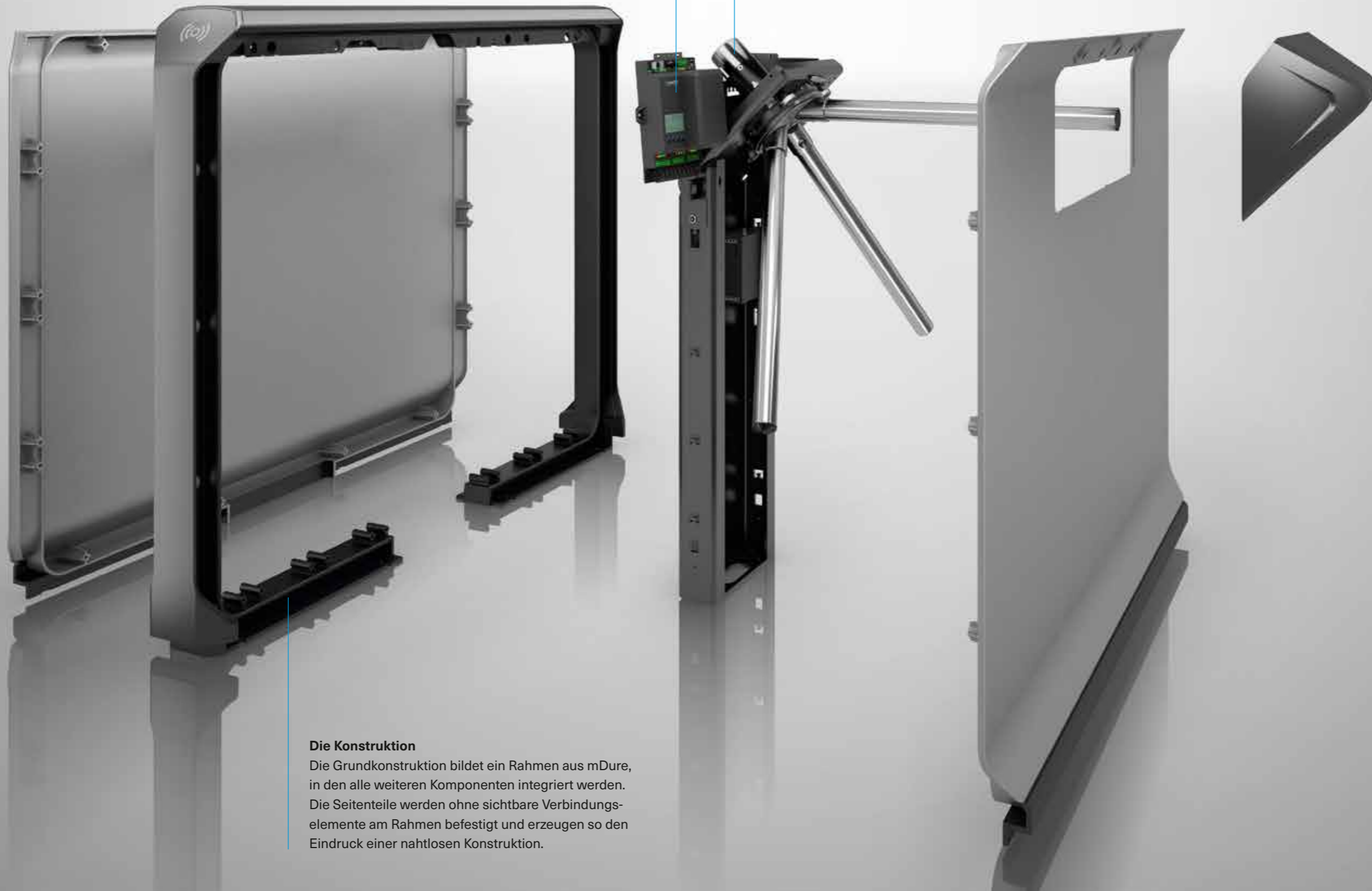
Die Steuerungseinheit MGC ist das Herzstück aller FlowMotion®-Sperrn. Sie ermöglicht den direkten Zugriff auf alle Funktionen, Parameter und Informationen – und dank integriertem Display und Steuerungstasten ist dazu nicht einmal ein Notebook erforderlich. Das Steuergerät und die Antriebstechnik kommen übrigens auch bei den Fahrzeugschranken von Magnetic zum Einsatz. Für Vertriebspartner, Inbetriebnehmer und Anlagenbetreiber reduziert das die Systemvielfalt und den Schulungsaufwand erheblich.

Der Antrieb

Die hunderttausendfach bewährte MHTM™-Antriebstechnik sorgt für einen besonders komfortablen Durchgang. Sie arbeitet wartungsfrei, energieeffizient und leise – und dank der Auslegung auf über 10.000.000 Durchgangszyklen bildet sie die Grundlage für eine lange Lebensdauer.

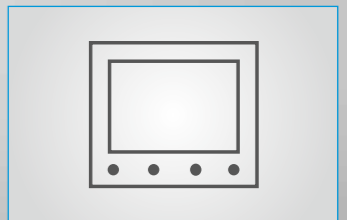
Die Konstruktion

Die Grundkonstruktion bildet ein Rahmen aus mDure, in den alle weiteren Komponenten integriert werden. Die Seitenteile werden ohne sichtbare Verbindungselemente am Rahmen befestigt und erzeugen so den Eindruck einer nahtlosen Konstruktion.



Schnelle Montage

Unsere Durchgangssysteme werden montagefertig ausgeliefert. Wenn sie am Einsatzort eintreffen, sind bereits alle Optionen installiert und die dazugehörigen Parameter voreingestellt. Das und die Bohrschablone verkürzen die Inbetriebnahme deutlich.



Einfache Parametrierung

Über das Display, die vier Tasten und eine durchdachte Benutzerführung lassen sich alle Funktionen und Einstellungen des Steuergerätes MGC in kürzester Zeit erreichen und bearbeiten. Der Umweg über Notebook und Verbindungskabel entfällt.



Umfassende Dokumentation

Ausschreibungstexte, Planungsunterlagen, Zeichnungen, technische Daten – unsere Kunden erhalten alle relevanten Unterlagen. Damit sind sie bei der Projektplanung, der Inbetriebnahme und beim Nachweis der Konformität immer auf der sicheren Seite.



Umfangreiche Schulungen

In unserer Magnetic-Akademie schulen wir Vertriebspartner, Inbetriebnehmer und Servicetechniker. Damit sorgen wir für eine hohe Ausführungsqualität und einen ausgezeichneten Service.

FlowMotion®

... und einzigartige Optionen.

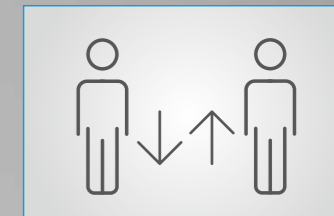


Rahmenkantenbeleuchtung

Die elegant integrierten Lichtelemente lassen sich flexibel einsetzen, um die Betriebsbereitschaft, die Durchgangsrichtung oder die Gültigkeit der Zugangsberechtigung anzuzeigen.

Durchgangsrichtungsanzeige

Mit den Lichtelementen in der Stirnfläche erkennen die Benutzer auf den ersten Blick, ob der Durchgang offen ist und ob sie eine gültige Zugangsberechtigung besitzen.



Volle Flexibilität

Besucherströme ins Gebäude am Morgen, aus dem Gebäude am Abend und dazwischen ein Kommen und Gehen – dank des bidirektionalen Betriebs können die FlowMotion®-Sperrern flexibel eingesetzt werden.



Große Besucherzahlen

Sollen viele Besucher innerhalb kürzester Zeit kontrolliert werden, bietet es sich an, mehrere parallele Linien einzurichten. Dank einheitlicher Formensprache und Steuerungstechnik sind alle FlowMotion®-Personensperren für den unkomplizierten Aufbau von Mehrfachanwendungen geeignet.



Barrierefreie Zugänge

Für Rollstuhlfahrer, Materialtransporte und viele weitere Anforderungen stehen Varianten der FlowMotion®-Sperrern mit großer Durchgangsbreite bereit. Die Schwenktür mSwing bietet eine zusätzliche Option zur Installation eines barrierefreien Zugangs.



Freie Fluchtwege

Bei Stromausfall oder auf ein Alarmsignal hin geben alle Sperrern der FlowMotion®-Modellreihe den Durchgang automatisch frei. Besonders breite, offiziell zugelassene Fluchtwege lassen sich mit der Schwenktür mSwing einrichten.

Ethernet-Schnittstelle

Anschlüsse von heute für die Gebäude von morgen: Über die Ethernet-Schnittstelle lassen sich die FlowMotion®-Sperrern in die Gebäudeleittechnik und Gebäudesystemtechnik integrieren.

Bodenbeleuchtung

Die weiße Bodenbeleuchtung lässt die Sperrern auf einer Lichtwolke schweben und erleichtert den Besuchern die Orientierung im Eingangsbereich.

Verriegelung

Die Sperrelemente lassen sich im geschlossenen Zustand verriegeln. Dadurch werden auch mutwillige und forcierte Zutrittsversuche wirkungsvoll unterbunden.

Fundamentrahmen

Direkt nach der Fertigstellung des Rohfußbodens kann der Fundamentrahmen montiert werden. Er reserviert nicht nur den Platz für die spätere Montage der FlowMotion®-Personensperren, sondern erleichtert auch die Verlegung der Strom- und Datenkabel erheblich.

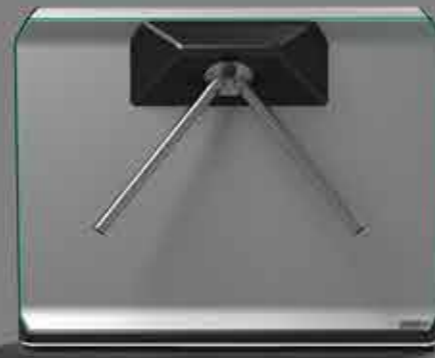


Passt nicht zu allem.
Sondern genau zu Ihren Wünschen.



Die nahtlose Integration in anspruchsvolle Architekturen – mit diesem Ziel haben wir das Design von FlowMotion® entwickelt. Dazu gehört aber nicht nur die Form, sondern auch die Farbe des Gehäuses. Deshalb bieten wir Ihnen alle Produkte aus unserer FlowMotion®-Familie in einer Vielzahl von Farbtönen und Effektlackierungen an.

WELCHE FARBE PASST ZU IHNEN?



Sicherheit in Serie

Mit Mehrfachanwendungen nach Maß



Zutrittslösungen für Ihre Anforderungen

Hohe Besucherzahlen, barrierefreie Zugänge, Fluchtwege für Gefahrensituationen – in vielen Fällen ist eine einzelne Sperre nicht ausreichend, um allen Bedürfnissen gerecht zu werden. Aber auch hier zählen das extrem schlanke Design und die einheitliche Formensprache von FlowMotion® aus, denn damit lassen sich besonders einfach und platzsparend Mehrfachanwendungen realisieren.

Um große Besucherzahlen schnell und zuverlässig zu kontrollieren, können mehrere Sperren nebeneinander angeordnet werden. Bei mWing, mSlide und mFlap gibt es jeweils linke, mittlere und rechte Module mit angepassten Sperrelementen, für mTripod steht ein Gehäuse ohne Sperrelemente als Abschluss zur Verfügung.

Barrierefreie Zugänge benötigen eine größere Durchgangsbreite, damit Rollstuhlfahrer und Lieferanten ausreichend Platz zum Passieren haben. Die drei Personenschleusen mWing, mSlide und mFlap sind in breiten Varianten erhältlich, die Durchgangsbreiten von bis zu 960 mm erlauben.

Für Fluchtwege gelten besondere rechtliche und technische Vorgaben. Sie müssen gut erkennbar und einfach zu öffnen sein, außerdem müssen sie je nach Anzahl der Personen im Gebäude auch eine bestimmte Durchgangsbreite aufweisen. Unser Spezialist für Fluchtwege ist die Schwenktür mSwing: Sie ermöglicht als Einzelinstallation 1200 mm und als Doppelinstallation 2400 mm Durchgangsbreite.



DER STOFF, AUS DEM INNOVATIONEN SIND

Eine extrem schlanke Silhouette, weiche, fließende Linien und ein warmes, griffiges Gefühl bei der Berührung – möglich wird das alles, weil wir uns von den bisher verwendeten Stahlblechen verabschiedet und uns einem neuen Werkstoff zugewandt haben: **mDure**.

Als 2-Komponenten-Werkstoff gehört **mDure** zur Gruppe der Polyurethane. Bei der Herstellung reagieren Polyole und Isocyanate zu langen Kettenmolekülen, die sich räumlich miteinander vernetzen. Da für die Synthese tausende verschiedene Kombinationen aus Polyolen und Isocyanaten zur Auswahl stehen, lässt

sich das Endprodukt exakt an die gewünschten Anforderungen anpassen. Mit **mDure** steht uns so ein Werkstoff zur Verfügung, der das bisherige Standardmaterial in vielen Bereichen weit übertrifft.

Übrigens: Wir gehen neue Wege, aber wir machen keine Experimente. Vergleichbare Hochleistungswerkstoffe aus der Polyurethangruppe werden für Gehäuse in der Medizin- und Labortechnik, für Armaturenbretter in Fahrzeugen und für Verkleidungen in Hochgeschwindigkeitszügen eingesetzt. Gibt es bessere Referenzen für **mDure**?

- > **mDure** entsteht durch eine chemische Reaktion direkt im Formwerkzeug. Das ermöglicht außergewöhnliche Freiheiten bei der Formgebung.
- > **mDure** verfügt über eine hohe Schlag-, Kratz- und Abriebfestigkeit. Es kann mechanische Einwirkungen abfedern, ohne bleibende Verformungen davonzutragen.
- > **mDure** isoliert thermisch und elektrisch. Das vereinfacht die elektrische Installation genauso wie den Betrieb unter schwierigen klimatischen Bedingungen.
- > **mDure** ist chemisch extrem langlebig und beständig – gegen Desinfektions- und Reinigungsmittel genauso wie gegen aggressive Chemikalien, UV-Strahlung und Korrosion.
- > **mDure** enthält keinerlei Lösungsmittel oder Weichmacher und gibt somit keine schädlichen Ausgasungen an die Umgebung ab, außerdem ist es schwer entflammbar und damit ideal für den Einsatz in Innenräumen.
- > **mDure** ist frei von Schadstoffen und lässt sich dadurch recyceln, als Hausmüll entsorgen oder verbrennen, ohne die Umwelt zu belasten.



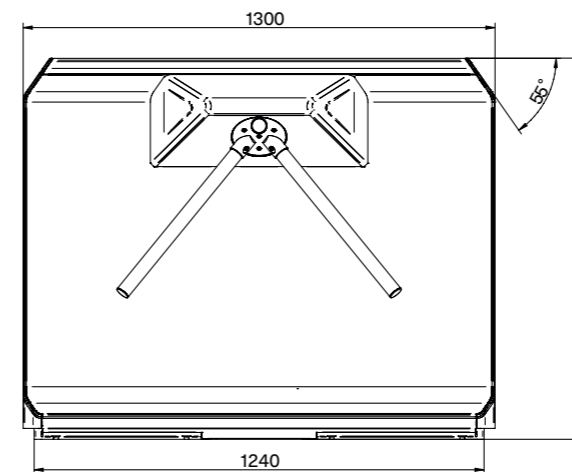
mTripod

Dreiarms-Dreh Sperre

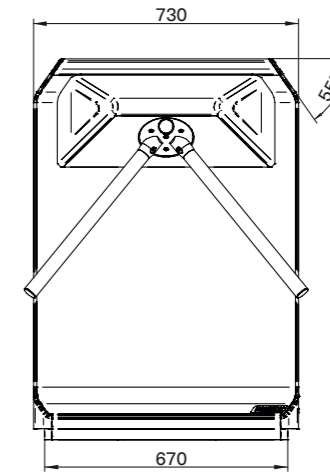
- > Revolutionäres Design, ausgezeichnet mit dem German Design Award 2018
- > Umfassende Ausstattung und intuitive Bedienung
- > Drop-Arm-Mechanismus (Option) gibt Durchgang bei Stromausfall und Alarm frei
- > Ethernet-Steckmodul für die IP-Anbindung optional erhältlich
- > Ausgelegt auf über 10.000.000 Durchgangszyklen



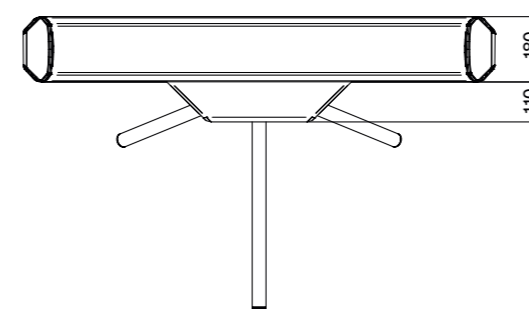
mTripod von der Seite



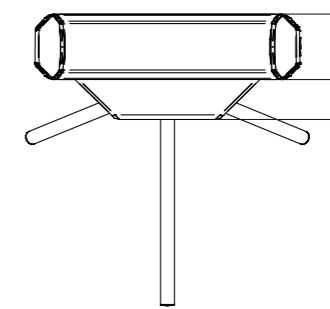
mTripod short von der Seite



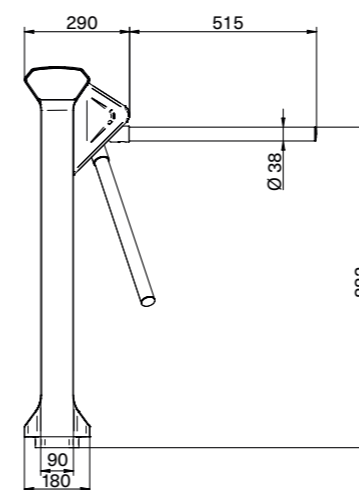
mTripod von oben



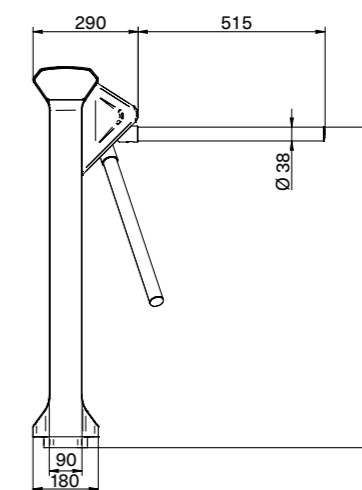
mTripod short von oben



mTripod von vorne



mTripod short von vorne



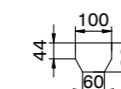
Technische Daten	mTripod	mTripod short
Gehäusevariante	Lang	Kurz
Anwendungsbereich	Innen- und Außenbereiche	Innen- und Außenbereiche
Durchgangsbreite	515 mm	515 mm
Antriebstechnologie	MHTM™	MHTM™
Steuerung	MGC	MGC
Spannung	100–240 VAC, 50/60 Hz	100–240 VAC, 50/60 Hz
Leistungsaufnahme	Typisch 30 W	Typisch 30 W
Einschaltdauer	100 %	100 %
Material Gehäuse	mDure	mDure
Abmessungen Gehäuse (L x B x H)	1300 x 290 x 1050 mm	730 x 290 x 1050 mm
Schutzklasse	IP 54	IP 54
Gewicht	ca. 70 kg	ca. 57 kg
Temperaturbereich	-30 bis +55 °C	-30 bis +55 °C

Optionen	
Sonderfarben	Mehr als 20 Farbtöne gemäß Preisliste verfügbar
Durchgangsrichtungsanzeige	✓
Bodenbeleuchtung	✓
Rahmenkantenbeleuchtung	✓
Drop-Arm	✓
Warnmeldung bei forciertem Durchgang	✓
Verriegelung gegen forcierten Durchgang	✓
Übersteigerkennung	✓
Untersteigerkennung	✓
Ethernet-Anbindung	✓

Zubehör	
Notfalltaster	Zur Auslösung des Alarmkontakts und zur Entriegelung der Dreh Sperre bzw. des Drop-Arms (Option)
Fundamentrahmen	Zur Integration in Neubauten, Höhe zwischen 10 und 15 cm variabel einstellbar
Fluchtwege und breite Durchgänge	Schwenktür mSwing für Fluchtwege und breite Durchgänge
Personenlenkung und Bereichsabgrenzung	Geländersystem mGuide zur Personenlenkung und Bereichs-abgrenzung
Klebeplatte	Zur Klebemontage auf Fertig-fußböden

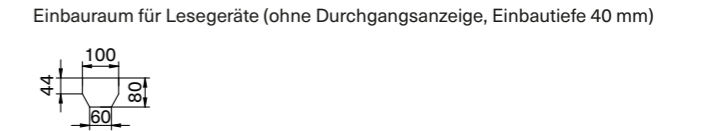
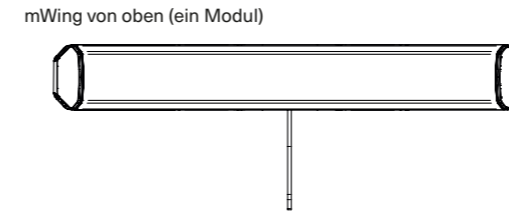
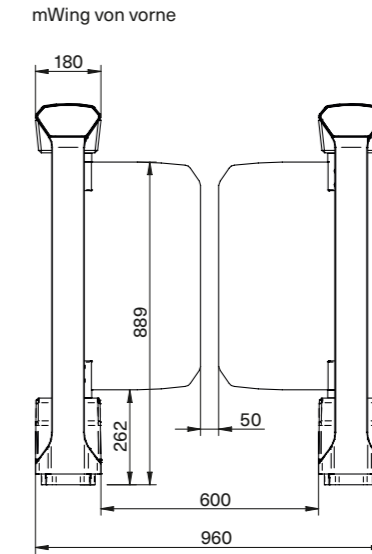
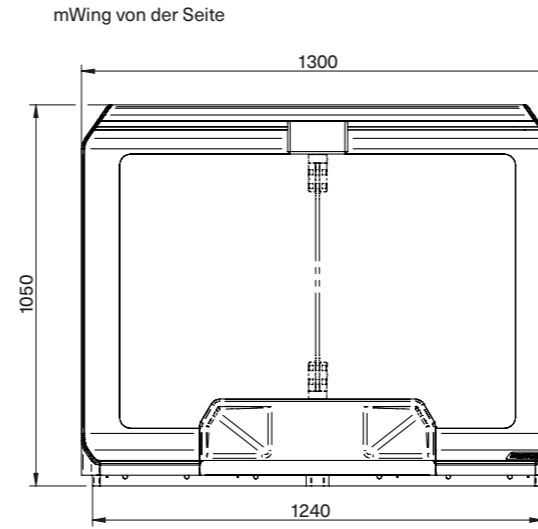
Ausstattung	
Standardfarbe	Basalt (Seitenteile) Anthrazit (Rahmen)
Durchgangsrichtung	Uni- oder bidirektional
Notfallfreigabe	Bei Stromausfall oder Schließen des Alarmkontakts
Zufallsgenerator	In der Steuerung integriert
Durchgangserfassung und Ereignisprotokollierung	In der Steuerung integriert

Einsatzmöglichkeiten



Einbauraum für Lesegeräte für mTripod und mTripod short (ohne Durchgangsanzeige, Einbautiefe 40 mm)

- > Hoher Personendurchsatz dank kurzer Öffnungszeiten und Vorlaufunktion
- > Open-Gate-Modus beschleunigt den Durchgang zusätzlich
- > Für höchste Sicherheitsanforderungen in überwachten und nicht überwachten Bereichen
- > Niedrige Aufschlagskräfte für maximale Personensicherheit
- > Freidrehend bei Spannungsausfall
- > Ausgelegt auf 10.000.000 Öffnungs- und Schließintervalle

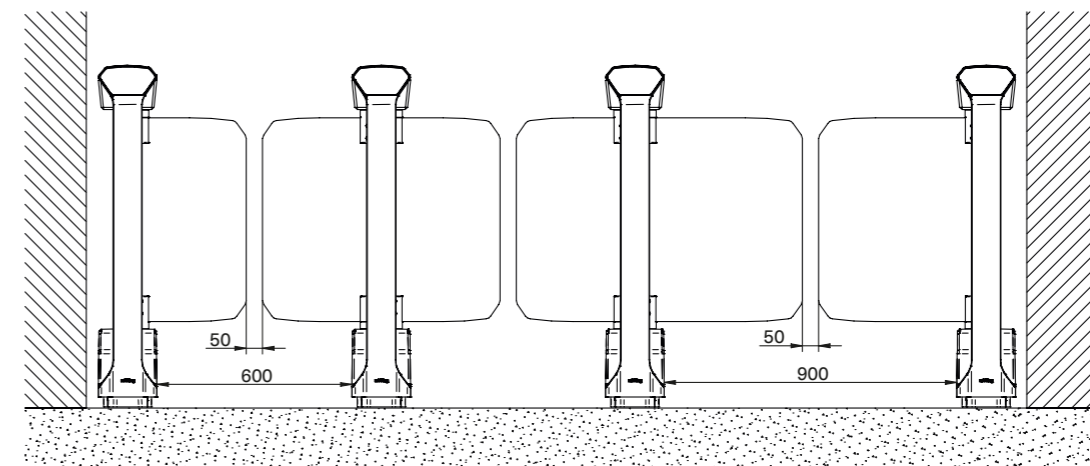


Technische Daten	mWing
Anwendungsbereich	Innen- und Außenbereiche
Durchgangsbreite	Standard: 600 mm Wide Lane: 900 mm (weitere auf Anfrage)
Gesamtbreite für 1 Linie	960 mm (bei 600 mm Durchgangsbreite) 1260 mm (bei 900 mm Durchgangsbreite)
Höhe der Sperrelemente	Standard: 889 mm Hoch: 1800 mm (weitere auf Anfrage)
Öffnungs-/Schließzeit	0,6–1 s, abhängig von den Abmessungen des Sperrelements
Antriebstechnologie	MHTM™
Steuerung	MGC
Spannung	100–240 VAC, 50/60 Hz
Leistungsaufnahme	Maximal 45 W
Einschaltdauer	100 %
Material Gehäuse	mDure
Abmessungen Gehäuse (LxHxB)	1300 x 1050 x 180 mm
Schutzklasse	IP 54
Gewicht	ca. 120 kg pro Modul
Temperaturbereich	-30 bis +55 °C

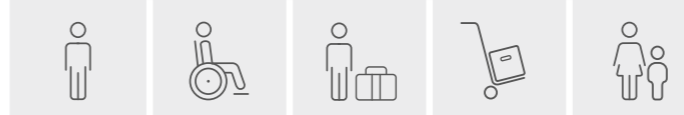
Optionen	
Sonderfarben	Mehr als 20 Farbtöne gemäß Preisliste verfügbar
Sperrelemente	Glasflügel aus Einscheibensicherheitsglas (ESG) oder aus Acrylglas, kundenspezifische Sperrelemente
Breiter Durchgang	Wide-Lane-Konfiguration mit 900 mm Breite
Durchgangsrichtungsanzeige	✓
Bodenbeleuchtung	✓
Rahmenkantenbeleuchtung	✓
Warnmeldung bei forciertem Durchgang	✓
Verriegelung gegen forcierten Durchgang	✓
Ethernet-Anbindung	✓

Zubehör	
Notfalltaster	Zur Auslösung des Alarmkontakts und zur Entriegelung der Sperre
Fundamentrahmen	Zur Integration in Neubauten, Höhe zwischen 10 und 15 cm variabel einstellbar
Fluchtwege und breite Durchgänge	Schwenktür mSwing für Fluchtwege und breite Durchgänge
Bereichsabgrenzung	Geländersystem mGuide zur Bereichsabgrenzung
Klebeplatte	Zur Klebmontage auf Fertigfußböden

Linienkonfiguration von mWing mit Durchgang in Standardbreite und breitem Durchgang



Einsatzmöglichkeiten



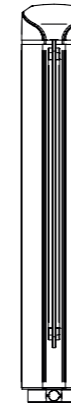
Ausstattung

Standardfarbe	Basalt (Seitenteile) Anthrazit (Rahmen)
Durchgangsrichtung	Uni- oder bidirektional
Fluchtwege	Schwenktür mSwing für Fluchtwege
Notfallfreigabe	Bei Stromausfall oder Schließen des Alarmkontakts
Zufallsgenerator	In der Steuerung integriert
Durchgangserfassung und Ereignisprotokollierung	In der Steuerung integriert

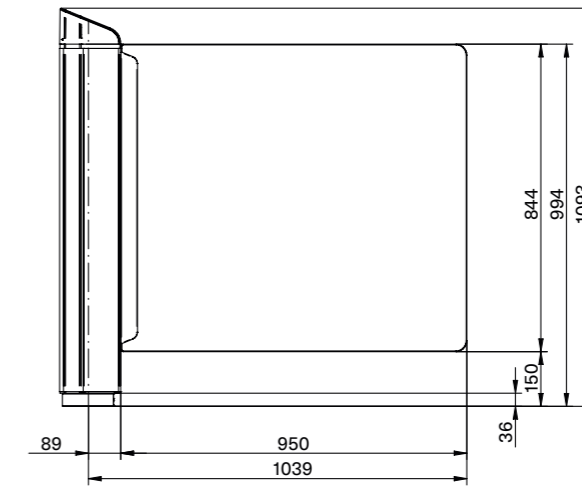
- > Als Einzel- oder Doppeltür für Besucherzugänge, Passage mit Gepäck, Transportwege und barrierefreien Zutritt
- > Für die Freigabe von Fluchtwegen in Notfallsituationen
- > Ideale Ergänzung für das Zutrittskontrollsystem mTripod
- > Kompakte Unterbringung von Antrieb und Steuerung in der Mittelsäule
- > Niedrige Aufschlagskräfte für maximale Personensicherheit
- > Freidrehend bei Spannungsausfall
- > Ausgelegt auf 10.000.000 Öffnungs- und Schließintervalle



mSwing von der Seite



mSwing von vorne



mSwing von oben

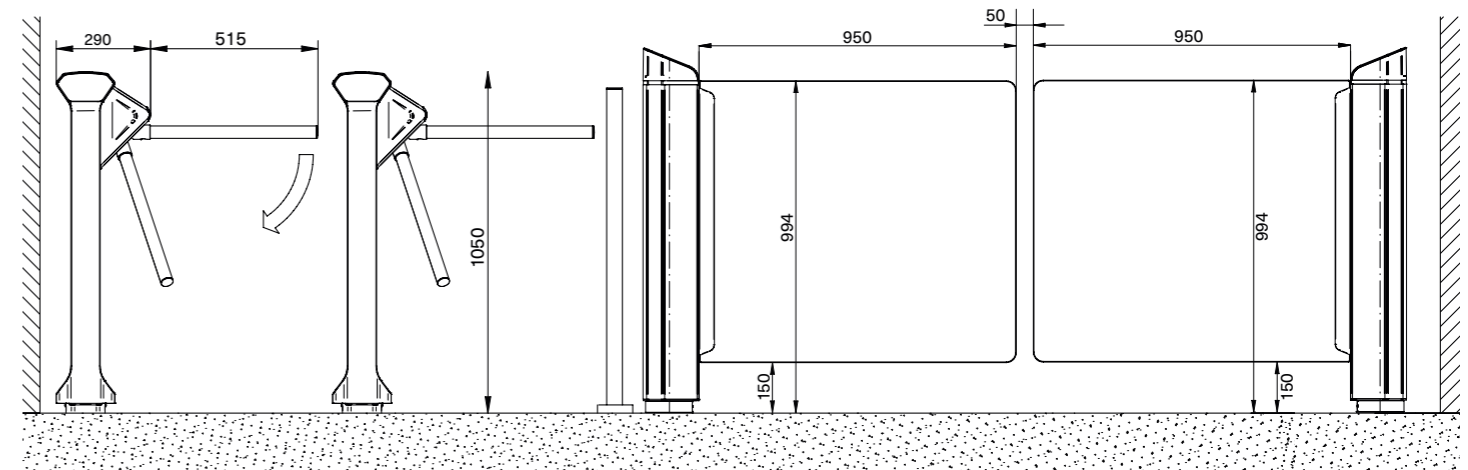


Technische Daten	mSwing
Anwendungsbereich	Innen- und Außenbereiche
Durchgangsbreite	Standard: 1000 mm Breiter Durchgang: 1200 mm (weitere auf Anfrage)
Höhe der Sperrelemente	Standard: 994 mm (weitere auf Anfrage)
Öffnungs-/Schließzeit	1,5–4 s, abhängig von den Abmessungen des Sperrelements
Öffnungswinkel	Einstellbar von 0–300°
Antriebstechnologie	MHTM™
Steuerung	MGC
Spannung	100–240 VAC, 50/60 Hz
Leistungsaufnahme	Maximal 45 W
Einschaltdauer	100 %
Material Gehäuse	Aluminium
Höhe Gehäuse	1092 mm
Durchmesser Gehäuse	Maximal 183 mm
Schutzklasse	IP 54
Zulassungen	Zulassung für Flucht- und Rettungswege
Gewicht	ca. 40 kg
Temperaturbereich	–30 bis +55 °C

Optionen	
Sonderfarben	Mehr als 20 Farbtöne gemäß Preisliste verfügbar
Sperrelemente	Glasflügel aus Einscheibensicherheitsglas (ESG) oder aus Acrylglas, kundenspezifische Sperrelemente
Breiter Durchgang	Als Doppelschwenktür mit bis zu 2400 mm Breite
Bodenbeleuchtung	✓
Glaskantenbeleuchtung	✓
Warnmeldung bei forciertem Durchgang	✓
Ethernet-Anbindung	✓

Ausstattung	
Standardfarbe	Basalt (Säule) Anthrazit (Abdeckung)
Verriegelung gegen forcierten Durchgang	✓
Durchgangsrichtung	Uni- oder bidirektional
Notfallfreigabe	Parametrierbar: feste Position oder frei drehend
Reaktion bei Spannungsausfall	Frei drehend
Zufallsgenerator	In der Steuerung integriert
Durchgangserfassung und Ereignisprotokollierung	In der Steuerung integriert

Linienkonfiguration mit mTripod und mSwing als Doppelschwenktür



Einsatzmöglichkeiten



Zubehör

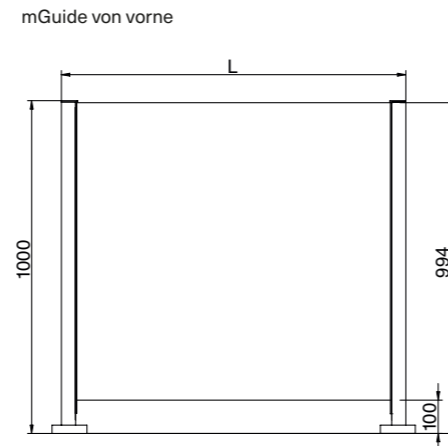
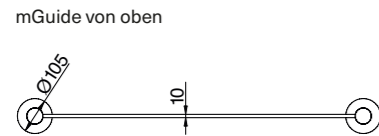
Integration von Kartenlesern	Kartenlesersäule mPost
Durchgangsrichtungsanzeige	Durchgangsrichtungsanzeige für mPost
Notfalltaster	Zur Auslösung des Alarmkontakts und zur Entriegelung der Sperre
Fundamentrahmen	Zur Integration in Neubauten, Höhe zwischen 10 und 15 cm variabel einstellbar
Bereichsabgrenzung	Geländersystem mGuide zur Bereichsabgrenzung

- > Zur räumlichen Abgrenzung von kontrollierten und frei zugänglichen Bereichen
- > Ideale Ergänzung als Personenleitsystem für die FlowMotion®-Personensperren
- > Klares, transparentes Design fügt sich nahtlos in anspruchsvolle Architekturen ein
- > Durch flexible Breite individuell an den Einsatzort anpassbar
- > Maximale Personensicherheit durch den Einsatz von Sicherheitsglas

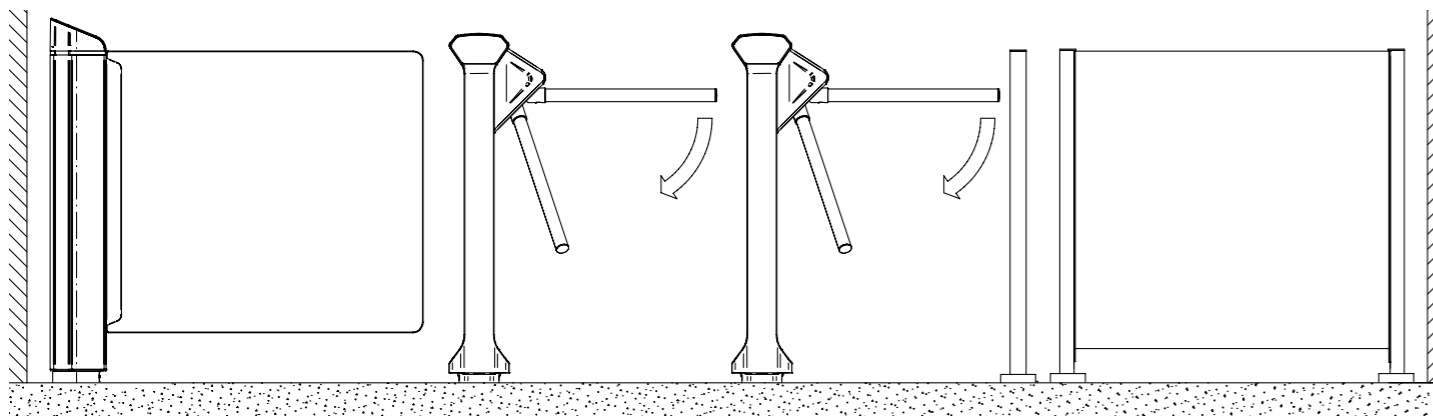


Technische Daten	mGuide
Sperrbreite	Bis 1300 mm
Dicke Sperrelement	10 mm
Material Gehäuse	Edelstahl V2A
Höhe Gehäuse	1000 mm
Durchmesser Gehäuse	105 mm am Sockel, 42 mm am Rohr

Optionen	
Sperrelemente	Glasscheiben aus Einscheibensicherheitsglas (ESG) oder aus Acrylglas, kundenspezifische Sperrelemente



Linienkonfiguration mit mSwing, mTripod und mGuide als Personenleit- und Sperrelement

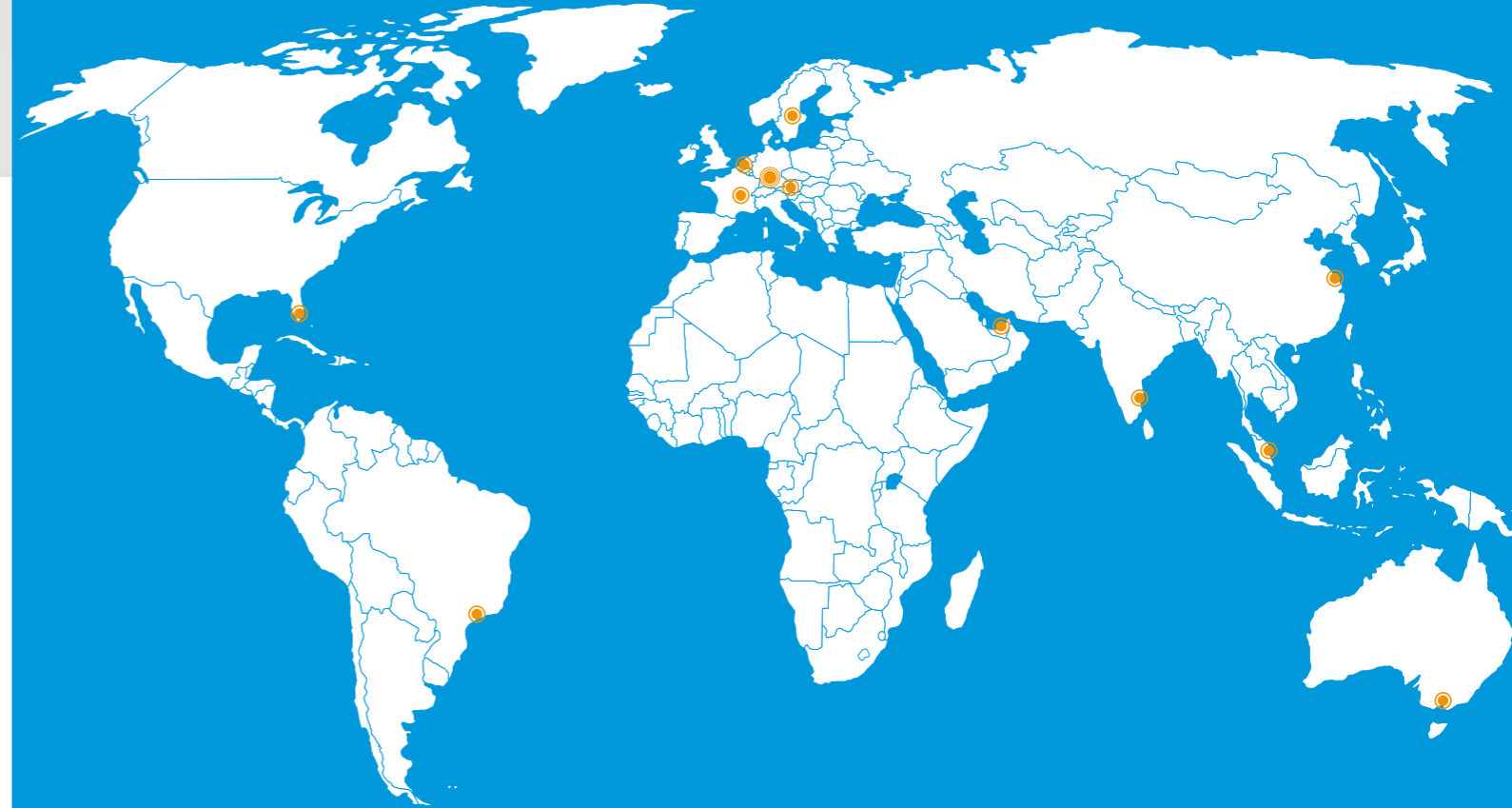


MAGNETIC – YOUR ACCESS TO PROGRESS

Magnetic Autocontrol steht für wegweisende Produkte und Lösungen – in jeder Hinsicht. Unsere Personensperren und Fahrzeugschranken geben jeden Tag Tausenden von Menschen den Weg frei – in Gebäuden, Bahnhöfen und Flughäfen genauso wie in Parkhäusern und an Mautstationen. Wegweisend ist auch unsere Technik: Herausragende Funktionalität und Bedie-

nungsfreundlichkeit, eine außergewöhnliche Langlebigkeit und ein hohes Sicherheitsniveau bringen unsere Kunden den entscheidenden Schritt weiter. Deshalb lautet unser Motto: „Access to Progress“.

Fordern Sie uns! Wir sind weltweit für Sie da.



Hauptsitz
Schopheim, Deutschland
www.magnetic-access.com

Niederlassungen
Australien
Benelux-Länder
Brasilien
China
Frankreich
Indien
Mittlerer Osten
Nord- und Südamerika (ohne Brasilien)
Österreich
Skandinavien
Südostasien

Kompetenz für die Zutrittskontrolle

Revolutionen stellen das Bestehende in Frage, Revolutionäre stehen aber immer auf den Schultern ihrer Vorgänger. Das gilt auch für FlowMotion®. Mit unserer neuen Generation von Personensperren machen wir vieles anders als bei unseren früheren Produkten – im Herzen jeder FlowMotion®-Sperre steckt aber nach wie vor unsere jahrzehntelange Erfahrung bei der Entwicklung von Antriebs- und Steuerungstechnik. Die sorgt nicht nur für einen komfortablen Durchgang, für maximale Personensicherheit und für besonders niedrige Betriebskosten, sie ist auch für die einzigartige Robustheit und Langlebigkeit verantwortlich, für die die Marke Magnetic seit Jahrzehnten steht.

Mehr zu FlowMotion® finden Sie auf
www.flowmotion-access.com

